

ZAXIS-5系列

HITACHI

Reliable solutions

ZAXIS120



- 核心部件原装进口，更耐用更保值
- 卓越的HIOS III 液压系统融入专利技术，更高效更易出活
- 原装五十铃发动机搭载高压共轨电喷系统，更能充分利用燃油
- 宽大舒适的驾驶室标配人性化装备，操作更安心
- ConSite远程管理系统可时时掌控机器运行状态



日立建机官方微信

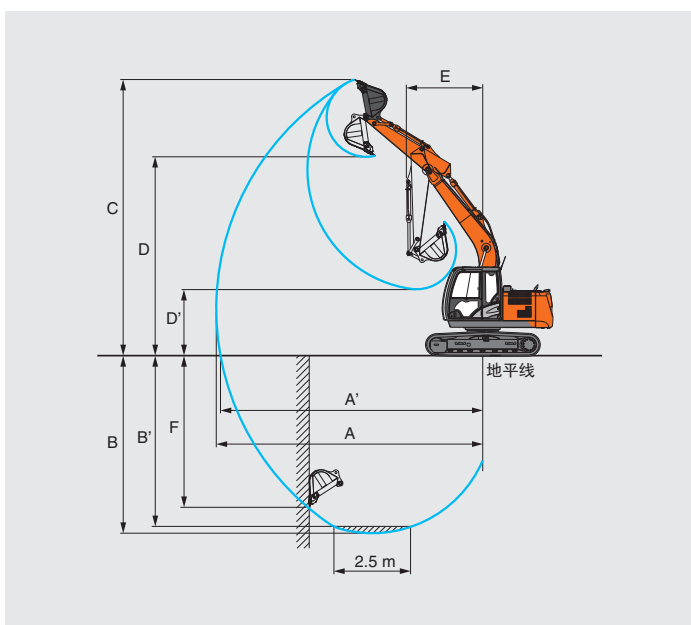


日立建机官方抖音

主要规格		
机型		ZX120-5A
工作质量	kg	11,500
主机质量	kg	9,000
铲斗容量 (ISO标准)	m ³	0.52
斗杆长度	m	2.26
动臂长度	m	4.27
履带板宽度	mm	500

性能		
接地比压	kPa (kgf / cm ²)	36 (0.37)
回转速度	min ⁻¹ (rpm)	13.5
行走速度 (高/低)	km / h	5.5/3.3
爬坡能力	% (度)	70 (35)
铲斗最大挖掘力	kN	95
斗杆最大挖掘力	kN	57

工作范围



单位: mm

A 最大挖掘半径	7,740
A' 最大挖掘半径 (在地面)	7,600
B 最大挖掘深度	5,050
B' 最大挖掘深度 (2.5 m平面)	4,820
C 最大切削高度	8,140
D 最大卸载高度	5,730
D' 最小卸载高度	2,030
E 最小回转半径	2,370
F 最大垂直挖深	4,090

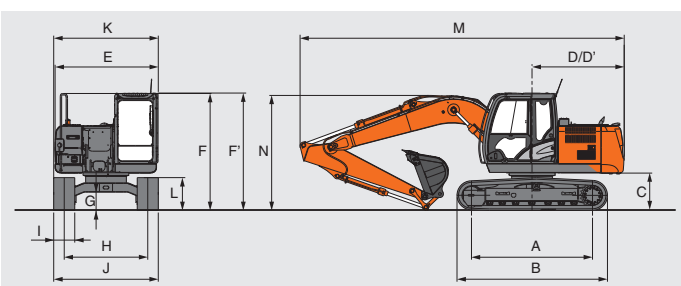
不包括履带板凸缘高度

发动机		
型号		五十铃 GJ-4JJ1XKSA-03
型式		4冲程, 水冷, 电控直喷式, 涡轮增压, 中冷式
额定功率	kW/min ⁻¹ (PS/rpm)	(总) 73/2,000 (99/2,000) (净) 69/2,000 (94/2,000)
行程总容积 (总排量)	L	2.999

液压装置		
液压泵型式 × 数量		变量轴向柱塞泵 × 2 齿轮泵 × 1
主溢流阀设定压力 MPa (kgf / cm ²)		34.5 (352)
回转液压马达型式		斜盘式柱塞马达 × 1
行走液压马达型式		变量斜盘式柱塞马达 × 2

油箱容量		
燃油箱 (满油箱)	L	280
液压油箱	L	70
发动机油更换量	L	17

外形尺寸



单位: mm

A 轮间距	2,880
B 下部行走体长度	3,580
* C 配重离地间隙	840
D 后端回转半径	2,190
D' 后端长度	2,190
E 上部回转平台总宽度	2,460
F 驾驶室总高度	2,790
F' 上部回转平台总高度	2,790
* G 最小离地间隙	410
H 轨距	1,990
I 履带板宽度	500
J 下部行走体宽度	2,490
K 运输总宽度	2,490
* L 履带高度	780
M 运输总长度	7,340
N 运输总高度	2,870

* 不包括履带板凸缘高度

日立建机(上海)有限公司

地址: 上海浦东外高桥保税区泰谷路65号

邮编: 200131

网址: www.hitachicm.com.cn

- 在未经通告的情况下, 产品样本中所记载的内容可能会有所变动。
- 此样本中的部分照片可能与实际销售机器有所差异。
- 此样本中的部分照片仅为展示而拍摄, 为了安全起见, 在离开机器前请务必将工作装置触地。

在使用前, 请务必认真阅读《操作人员手册》并正确操作。

KSH-ZH062

20.11/AK/AK.HT4

中国印刷