

ZAXIS-5系列

HITACHI

Reliable solutions

ZAXIS890LCH



日立建机(上海)有限公司

地址：上海浦东外高桥保税区泰谷路65号
邮编：200131
网址：www.hitachicm.com.cn

- 在未经通告的情况下，产品样本中所记载的内容可能会有所变动。
- 此样本中的部分照片可能与实际销售机器有所差异。
- 此样本中的部分照片仅为展示而拍摄，为了安全起见，在离开机器前请务必将工作装置触地。

在使用前，请务必认真阅读《操作人员手册》并正确操作。

KSH-ZH052P

17.09/MO/AK.GT3

中国印刷

液压挖掘机

机型：ZX890LCH-5A
发动机额定功率(净)：377 kW (513 PS)
工作质量：85,000 kg
铲斗容量(ISO满斗)：5.0 m³ 岩石斗



发动机

型号	五十铃 GH-6WG1XKSA-01
型式	4冲程、水冷、电控直喷式
进气	涡轮增压、中冷式
缸数	6
额定功率	
ISO 9249, 净	377 kW(513 PS)/1,800 min ⁻¹ (rpm)
SAE J1349, 净	377 kW(513 PS)/1,800 min ⁻¹ (rpm)
最大扭矩	2,138 N·m(218 kgf·m)/1,500 min ⁻¹ (rpm)
活塞排量	15.681 L
缸径×冲程	147 mm×154 mm
蓄电池	2×12V/170Ah

液压系统

主泵	2个变量轴向柱塞泵
最大流量	2×556 L/min
先导泵	1个齿轮泵
最大流量	50 L/min
行走	2个斜盘式变量轴向柱塞马达(带停车制动器)
回转	2个斜盘式定量轴向柱塞马达

溢流阀设定	
工作油路	31.9 MPa(325 kgf/cm ²)
回转油路	28.4 MPa(290 kgf/cm ²)
行走油路	34.3 MPa(350 kgf/cm ²)
先导油路	3.9 MPa(40 kgf/cm ²)
动力加力	34.3 MPa(350 kgf/cm ²)

液压力缸	数量	缸径	杆径
动臂	2	215 mm	150 mm
斗杆	1	225 mm	160 mm
铲斗	1	215 mm	150 mm

上部回转平台

回转机架	采用D形断面机架以防止变形。
回转装置	带有行星减速齿轮的轴向柱塞马达，采用油浸式润滑。回转停车制动器采用弹簧压紧/液压分离盘式制动器。
回转速度	7.8 min ⁻¹ (rpm)
回转扭矩	267 kNm (27,200 kgfm)

驾驶室
独立宽敞的H/R驾驶室，宽1,025 mm，高1,817 mm。
OPG顶部护罩(2级)符合国际标准化组织(ISO)10262标准的相关要求。

工作质量和接地比压

机型	履带板	动臂	斗杆	铲斗				工作质量	接地比压
				斗容(ISO满斗)	宽度	斗齿数	质量		
ZX890LCH-5A	650 mm 双筋履带板	7.10 m BER型	2.95 m BER型	5.0 m ³ 岩石斗	2,320 mm(不带侧齿) 2,320 mm(带侧齿)	5	5,030 kg	85,000 kg	116 kPa (1.18 kgf/cm ²)

下部行走体

履带
双筋履带板采用感应淬火轧制合金制成。连接销经过热处理，并带有防尘密封。液压(润滑油)履带张紧机构配有减振复进弹簧。

滚轮和履带板数量(每侧)	
托链轮	3
支重轮	9
履带板	51
张紧轮履带护板	1
轨链导向机构	3

行走装置
每侧履带均通过减速齿轮由一个两速轴向柱塞马达驱动。停车制动器采用弹簧压紧/液压分离盘式制动器。
自动变速器系统：高-低
行走速度 高：0~4.7 km/h
低：0~3.2 km/h

最大牵引力	560 kN(57,100 kgf)
爬坡能力	70%(35°)持续

维修保养注油量

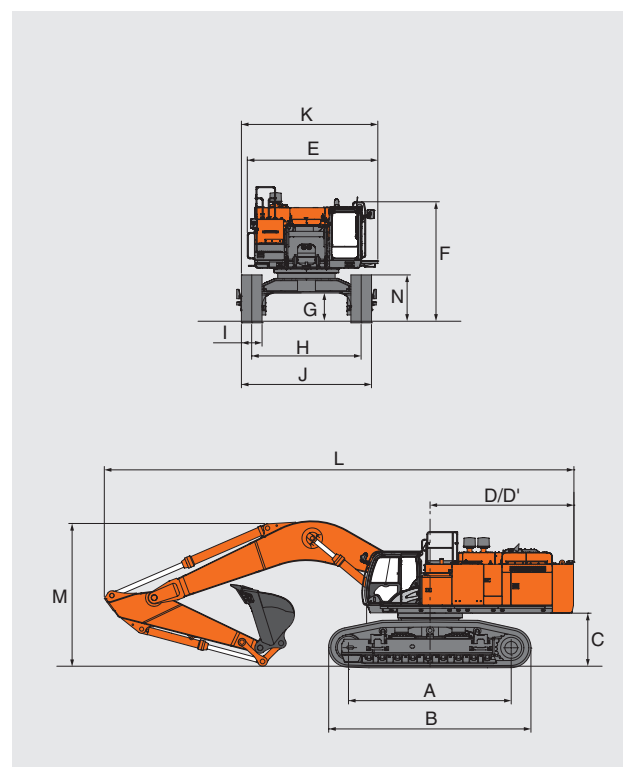
燃油箱	1,110 L
发动机冷却液	123 L
发动机油	57 L
泵装置	6.2 L
回转装置(每侧)	15.7 L
行走装置(每侧)	19.0 L
液压系统	1,042 L
液压油箱	500 L

铲斗和斗杆挖掘力

	7.10m BER型动臂
	2.95m BER型斗杆
铲斗最大挖掘力* ISO	472 kN (48,200 kgf)
铲斗最大挖掘力* SAE: PCSA	411 kN (41,900 kgf)
斗杆最大挖掘力* ISO	394 kN (40,200 kgf)
斗杆最大挖掘力* SAE: PCSA	378 kN (38,600 kgf)

* 动力加力时

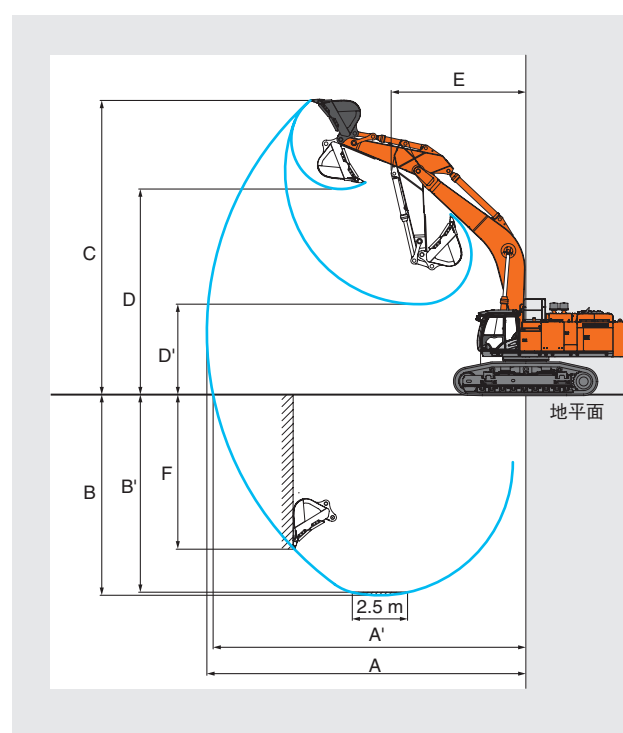
外形尺寸



ZX890LCH-5A	
A 轮间距	5,110
B 下部行走体长度	6,360
*C 配重离地间隙	1,680
D 后端回转半径	4,600
D' 后端长度	4,520
E 上部回转平台总宽度	4,120
F 驾驶室总高度	3,800
*G 最小离地间隙	890
H 轨距(伸展/收缩)	3,450/2,830
I 履带板宽度	650
J 下部行走体宽度(伸展/收缩)	4,100/3,480
K 总宽度	4,450
L 总长度	13,550
M 动臂总高度	5,200
N 履带高度	1,500

*不包括履带板凸缘高度

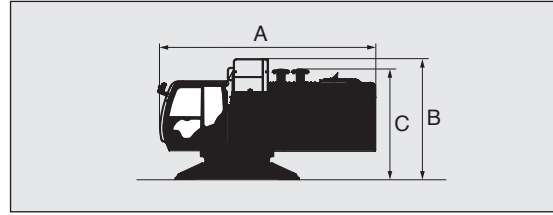
工作范围



ZX890LCH-5A	
	7.10 m BER型动臂
	2.95 m BER型斗杆
A 最大挖掘半径	12,340
A' 最大挖掘半径(在地面)	12,020
B 最大挖掘深度	7,140
B' 最大挖掘深度(2.5m平面)	6,990
C 最大切削高度	12,010
D 最大卸载高度	8,130
D' 最小卸载高度	3,780
E 最小回转半径	5,210
F 最大垂直挖深	4,100

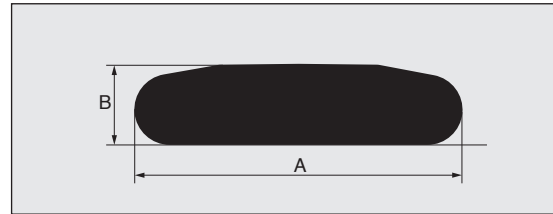
*不包括履带板凸缘高度

上部回转平台



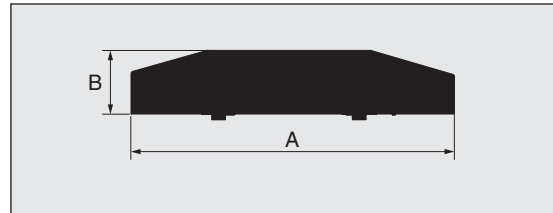
总宽度	质量	A	B	C
3,390 mm	27,600 kg	6,065 mm	3,370 mm	3,040 mm

侧机架



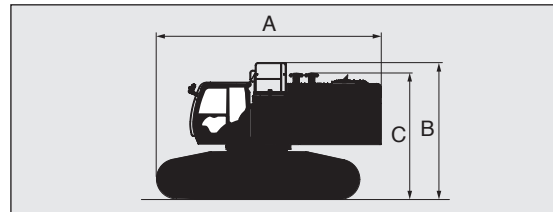
履带板宽度	总宽度	质量	A	B
650 mm	1,330 mm	12,400 kg	6,360 mm	1,500 mm

配重



配重总高度	配重质量	A	B
1,670 mm	13,300 kg	3,360 mm	720 mm

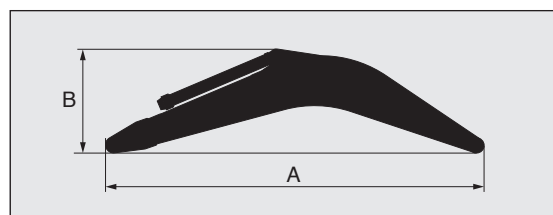
主机 (不带配重)



履带板宽度	总宽度	质量	A	B	C
650 mm	3,480 mm	52,400 kg	7,080 mm	4,300 mm	3,960 mm

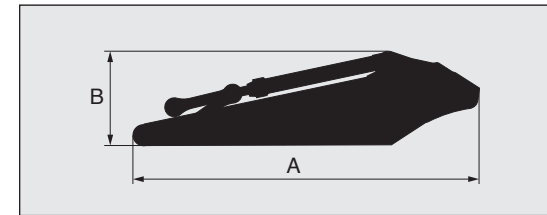
注：下部行走体处于收缩状态

动臂



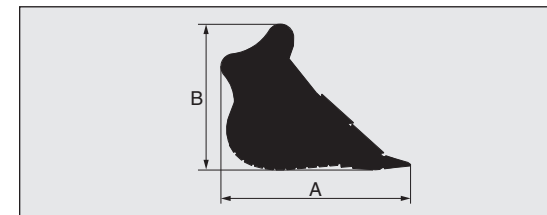
动臂	A	B	总宽度	质量
7.10 m BER 型	7,470 mm	2,680 mm	1,440 mm	7,710 kg

斗杆



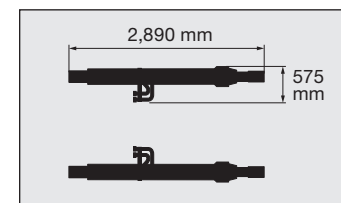
斗杆	A	B	总宽度	质量
2.95 m BER 型	4,430 mm	1,700 mm	840 mm	4,610 kg

铲斗

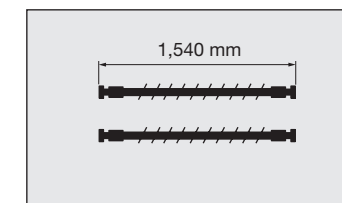


铲斗容量 ISO 满斗	A	B	总宽度	质量
5.0 m³	2,510 mm	2,020 mm	2,320 mm	5,030 kg

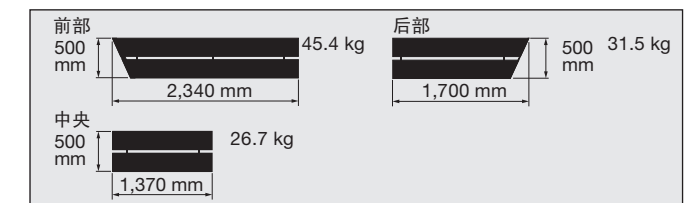
动臂油缸 850 kg X 2
总高度：410 mm



动臂油缸软管
9 kg X 2 / 13 kg X 2



左侧通道总高度：150 mm



●: 标配设备 ○: 选购设备

发动机	ZX890LCH-5A
50 A交流发电机	●
自动怠速系统	●
一体式发动机机油滤清器	●
一体式燃油双主滤清器	●
一体式燃油双预滤清器	●
电动燃油泵	●
双油水分离器	●
带真空阀的干式双滤芯空气滤清器 (带用于监控器的空滤堵塞开关)	●
膨胀水箱	●
风扇护罩	●
带隔离护板的发动机	●
动力模式控制 [H/P(强力)]PWR(标准) ECO(经济)]	●
空气预滤清器	●
带防尘网的散热器和油冷却器	●

液压系统	
自动动力提升	●
动臂模式选择系统	●
带主溢流阀的控制阀	●
排油滤清器	●
发动机转速传感系统	●
E-P控制系统	●
控制阀的备用油口	●
全流量滤清器	●
先导滤清器	●
动力加力	●
先导油路快速预热系统	●
先导油路减振阀	●
吸油滤清器	●
工作模式选择器	●

驾驶室	ZX890LCH-5A
H/R驾驶室(符合OPG顶部护罩2级 标准(ISO10262))	●
直边夹层玻璃前窗	●
左侧窗可打开	●
前窗下部防护网	●
前窗上部防护网	○
附加保险丝盒	●
可调扶手	●
AM-FM收音机	●
烟灰缸	●
全自动空调	●
自动怠速选择开关	●
24 V点烟器	●
饮水杯座	●
发动机紧急停机开关	●
电动双喇叭	●
逃生锤	●
灭火器支架	●
地板垫	●
搁脚板	●
前窗洗涤剂	●
手套箱	●
加热与冷藏箱	●
间歇式风挡雨刮器	●
锁芯灯	●
门控LED照明灯	●
先导控制截流杆	●
后部托盘	●
可伸缩安全带	●
橡胶收音机天线	●
可调倾斜机械悬浮式座椅	●
短行程控制杆	●
储物箱	●
带滑动帘的透明顶盖	●
2个扬声器	●
6个充液弹性支座	●

监控系统	
报警蜂鸣器: 过热、发动机机油 压力	●
报警: 过热、发动机报警、发动 机机油压力、交流发电机、最低 燃油油位、空气滤清器堵塞等	●
显示项目: 水温、小时表、时钟、 作业模式、自动怠速、预热、动力 模式等	●

●: 标配设备 ○: 选购设备

灯	ZX890LCH-5A
4个作业灯	●
2个驾驶室灯	●
上部回转平台	
170 Ah蓄电池	●
蓄电池断电开关	●
13,300 kg配重	●
带自动停止功能的电动燃油加注泵	○
带软管卷盘的电动加脂泵	●
燃油油位浮子	●
液压油油位计	●
梯子	●
后方摄像头	●
后视镜(左右两侧)	●
通道(驾驶室侧)	●
回转停车制动器	●
工具箱	●
可用空间	●
4.5 mm机棚封板	●

下部行走体	
螺栓连接的链轮	●
650 mm双筋履带板	●
每侧3个轨链导向机构	●
履带液压张紧机构	●
张紧轮履带护板	●
带销轴密封的加强轨链	●
行走马达护盖	●
行走停车制动器	●
托链轮和支重轮	●
下车封板	●

前端工作装置	ZX890LCH-5A
2.95 m BER型斗杆	●
7.10 m BER型动臂	●
5.0 m³岩石铲斗(ISO满斗) (配备两个侧面护罩)	●
集中润滑系统	●
防护板和加强筋	●
所有铲斗销上均配有防尘密封	●
法兰销	●
B连杆	●
焊接式铲斗A连杆	●

其它	
防滑板和扶手	●
可锁式燃油加注盖	●
可锁式机罩	●
机载信息控制器	●
标准工具箱	●
防盗报警系统	●
行走架上的行走方向标识	●
e-Service Owner's site	●
ConSite	●