

ZAXIS-5系列

HITACHI

Reliable solutions

# ZAXIS400LCH



## 日立建机(上海)有限公司

地址：上海浦东外高桥保税区泰谷路65号  
邮编：200131  
网址：www.hitachicm.com.cn

- 在未经通告的情况下，产品样本中所记载的内容可能会有所变动。
- 此样本中的部分照片可能与实际销售机器有所差异。
- 此样本中的部分照片仅为展示而拍摄，为了安全起见，在离开机器前请务必将工作装置触地。

在使用前，请务必认真阅读《操作人员手册》并正确操作。

KSH-ZH059Q

17.09/MO/AK.HT4

中国印刷

### 液压挖掘机

机型：ZX400LCH-5A  
发动机额定功率(净)：190 kW (258 PS)  
工作质量：38,800 kg  
铲斗容量(ISO满斗)：2.1m<sup>3</sup> H型 / 1.8m<sup>3</sup> 岩石斗



发动机

机型	五十铃 GH-6HK1XKSA-01
型式	4 冲程、水冷、电控直喷式
进气	涡轮增压、中冷式
缸数	6
额定功率	
ISO 9249, 净功率	190 kW (258 PS)/1,900 min <sup>-1</sup> (rpm)
SAE J1349, 净功率	190 kW (258 PS)/1,900 min <sup>-1</sup> (rpm)
最大扭矩	1,037 Nm (106 kgfm)/1,500 min <sup>-1</sup> (rpm)
活塞排量	7.790 L
缸径 × 冲程	115 mm × 125 mm
蓄电池	2 × 12 V/128 Ah

液压系统

液压泵

主泵	2 个变量轴向柱塞泵
最大流量	2 × 288 L/min
先导泵	1 个齿轮泵
最大流量	30.2 L/min

液压马达

行走	2 个变量斜盘式柱塞马达
回转	1 个斜盘式柱塞马达

溢流阀设定

工作油路	34.3 MPa(350 kgf/cm <sup>2</sup> )
回转油路	32.4 MPa(330 kgf/cm <sup>2</sup> )
行走油路	34.8 MPa(355 kgf/cm <sup>2</sup> )
先导油路	3.9 MPa(40 kgf/cm <sup>2</sup> )
动力加力	38.0 MPa(388 kgf/cm <sup>2</sup> )

液压油缸

	数量	缸径	杆径
动臂	2	145 mm	100 mm
斗杆	1	170 mm	115 mm
铲斗	1	140 mm	95 mm

上部回转平台

回转机架  
采用D形断面机架以防止变形。

回转机构

带有行星减速齿轮的斜盘式柱塞马达，采用油浸式润滑。回转支承为单列式。回转停车制动器采用弹簧压紧/液压分离盘式制动器。

回转速度	10.7 min <sup>-1</sup> (rpm)
回转扭矩	120 kNm(12,200 kgfm)

驾驶室

独立宽敞的H/R驾驶室，宽1,025 mm，高1,817 mm。  
OPG顶部护罩(2级)符合国际标准化组织(ISO)10262标准的相关要求。

工作质量和接地比压

	履带板宽度	斗杆长度	铲斗容量 (ISO 满斗)	铲斗质量	配重质量	工作质量	接地比压
ZX400LCH-5A (BE 型)	600 mm	2.67 m BE型	2.10 m <sup>3</sup> H型	1,780 kg	7,600 kg	38,800 kg	73 kPa (0.74 kgf/cm <sup>2</sup> )
ZX400LCH-5A	600 mm	3.2 m H型	1.80 m <sup>3</sup> 岩石斗	1,780 kg	7,600 kg	38,800 kg	73 kPa (0.74 kgf/cm <sup>2</sup> )

下部行走体

履带  
连接销经过热处理，并带有防尘密封。此外，液压(润滑脂)履带张紧机构配有减振复进弹簧。

滚轮和履带板数量(每侧)

托链轮	2
支重轮	8
履带板	49

行走装置

每侧履带均由一个两速轴向柱塞马达驱动。  
停车制动器采用弹簧压紧/液压分离盘式制动器。  
自动变速器系统：高低

行走速度	高：0 ~ 5.0 km/h 低：0 ~ 2.9 km/h
------	----------------------------------

最大牵引力 322 kN(32,800 kgf)

爬坡能力 70%(35°)持续

维修保养注油量

燃油箱	630 L
发动机冷却液	35 L
发动机油	41 L
回转装置	15.7 L
行走装置(每侧)	11 L
液压系统	340 L
液压油箱	180 L

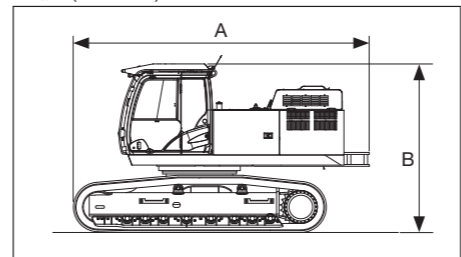
铲斗和斗杆挖掘力

斗杆长度	2.67 m BE型	3.2 m H型
铲斗最大挖掘力* ISO	242 kN(24,700 kgf)	246 kN(25,100 kgf)
铲斗最大挖掘力* SAE: PCSA	214 kN(21,800 kgf)	210 kN(21,500 kgf)
斗杆最大挖掘力* ISO	220 kN(22,400 kgf)	185 kN(18,900 kgf)
斗杆最大挖掘力* SAE: PCSA	213 kN(21,700 kgf)	175 kN(17,900 kgf)

\* 动力加力时

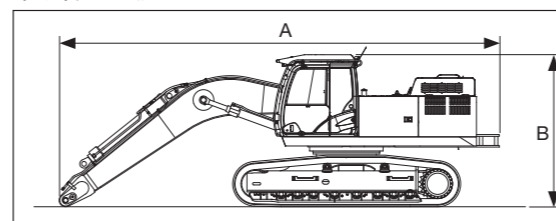
运输

主机 (不带配重)



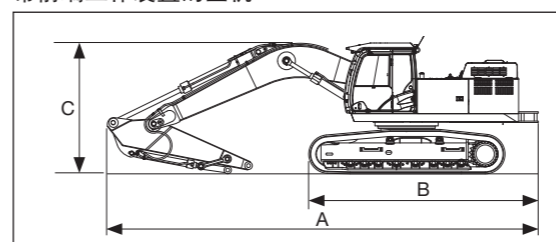
履带板宽度 mm	A mm	B mm	总宽度 mm	质量 kg
600	5,770	3,390	3,190	23,500

带动臂的主机



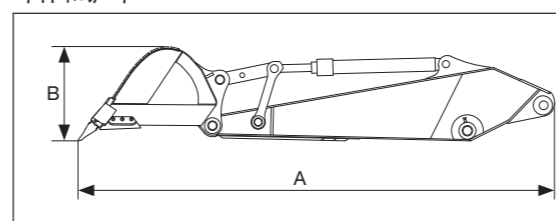
履带板宽度 mm	A mm	B mm	总宽度 mm	质量 kg
600	9,520	3,390	3,190	27,500

带前端工作装置的主机



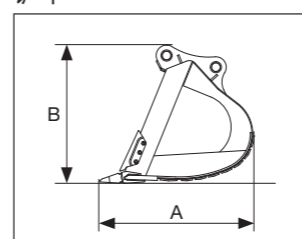
斗杆长度 m	A mm	B mm	C mm	总宽度 mm	质量 kg
2.67 BE型	11,140	5,770	3,480	3,190	29,400
3.2 H型	10,990	5,770	3,270	3,190	29,500

斗杆和铲斗



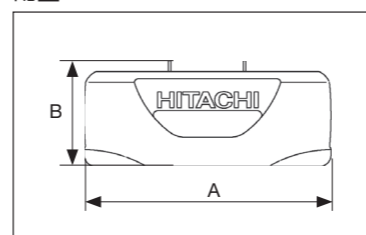
斗杆长度 m	铲斗容量 m <sup>3</sup>	A mm	B mm	最大宽度 mm	质量 kg
2.67 BE型	2.1 H型	5,450	1,510	1,540	3,730
3.2 H型	1.8岩石斗	5,960	1,200	1,450	3,840

铲斗



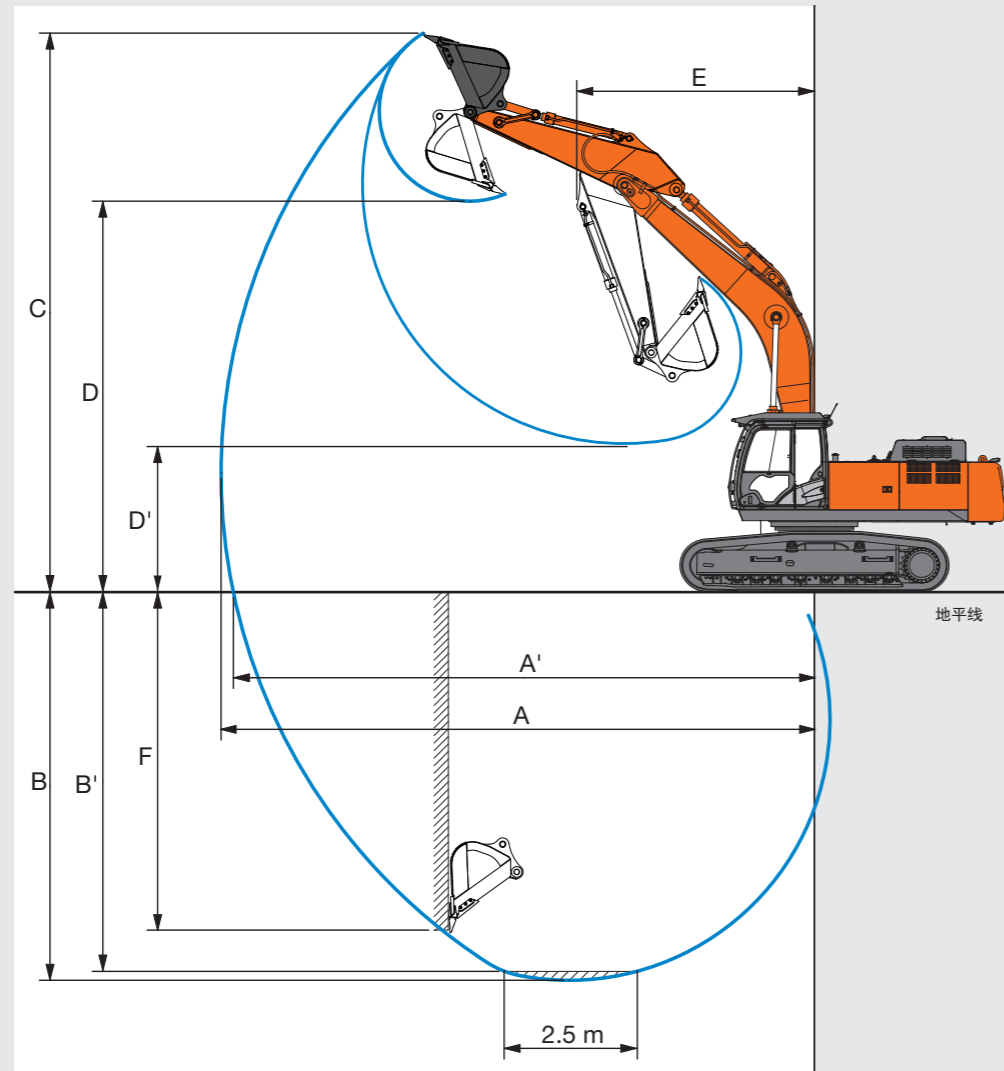
铲斗容量 m <sup>3</sup>	A mm	B mm	总宽度 mm	质量 kg
2.1 H型	1,820	1,550	1,540	1,780
1.8 岩石斗	1,800	1,490	1,450	1,780

配重



配重质量 kg	A mm	B mm	宽度 mm
7,600	2,950	1,250	730

工作范围

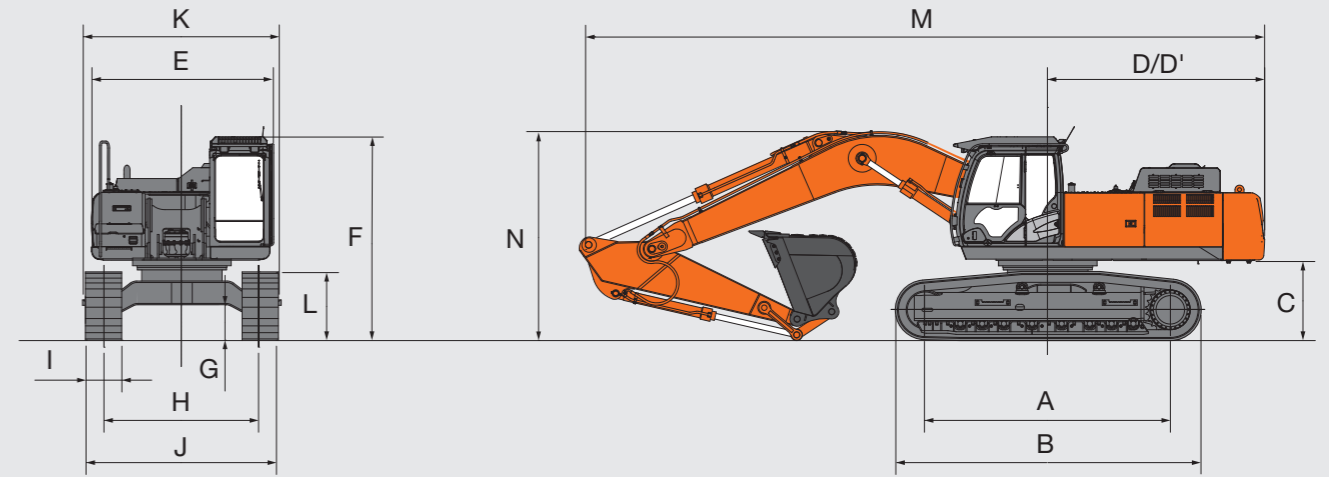


单位: mm

斗杆长度	2.67 m BE型	3.2 m H型
A 最大挖掘半径	10,600	11,100
A' 最大挖掘半径(在地面)	10,320	10,900
B 最大挖掘深度	6,740	7,310
B' 最大挖掘深度(2.5 m平面)	6,500	7,110
C 最大切削高度	10,100	10,400
D 最大卸载高度	7,040	7,330
D' 最小卸载高度	3,310	2,800
E 最小回转半径	4,610	4,460
F 最大垂直挖深	3,610	6,340

不包括履带板凸缘高度

外形尺寸



单位: mm

斗杆长度	ZX400LCH-5A	
	2.67 m BE型	3.2 m H型
A 轮间距	4,050	
B 下部行走体长度	5,060	
* C 配重离地间隙	1,260	
D 后端回转半径	3,590	
D' 后端长度	3,590	
E 上部回转平台总宽度	2,990	
F 驾驶室总高度	3,390	
* G 最小离地间隙	560	
H 轨距	2,590	
I 履带板宽度(三筋履带板)	600	
J 下部行走体宽度	3,190	
K 总宽度	3,290	
* L 履带高度(带三筋履带板)	1,150	
M 总长度	11,330	11,180
N 动臂总高度	3,480	3,270

\* 不包括履带板凸缘高度

●: 标配设备 ○: 选购设备 —: 不适用

发动机	ZX400LCH-5A(BE)	ZX400LCH-5A
空气滤清器双滤芯	●	●
自动怠速系统	●	●
一体式发动机机油滤清器	●	●
带油水分离器的一体式燃油预滤清器	●	●
一体式燃油主滤清器	●	●
电动燃油泵	●	●
带真空阀的干式空气滤清器 (配备空气滤清器堵塞指示器)	●	●
ECO/PWR模式控制	●	●
发动机预热装置	●	●
风扇护罩	●	●
空气预滤清器	●	●
防虫网	●	●
膨胀水箱	●	●
50 A交流发电机	●	●

液压系统	ZX400LCH-5A(BE)	ZX400LCH-5A
自动动力提升	●	●
带主溢流阀的控制阀	●	●
高性能全流量滤清器	●	●
先导滤清器	●	●
动力加力	●	●
吸油滤清器	●	●
控制阀的备用油口(一个)	●	●
工作模式选择器	●	●

驾驶室	ZX400LCH-5A(BE)	ZX400LCH-5A
H/R驾驶室(符合OPG顶部护罩2级标准 (ISO10262))	●	●
直边夹层玻璃前窗	●	●
左侧窗可打开	●	●
前窗下部防护网	●	●
附加保险丝盒	●	●
可调扶手	●	●
AM-FM收音机	●	●
烟灰缸	●	●
全自动空调器	●	●
自动怠速选择开关	●	●
24 V点烟器	●	●
饮水杯座	●	●
发动机紧急停机开关	●	●
电动双音喇叭	●	●
逃生锤	●	●
灭火器支架	●	●
地板垫	●	●
搁脚板	●	●
前窗洗涤剂	●	●
杂物箱	●	●
加热与冷藏箱	●	●
间歇式风挡雨刮器	●	●
锁芯灯	●	●
门控LED照明灯	●	●
先导控制截流杆	●	●
后部托盘	●	●
可伸缩安全带	●	●
橡胶收音机天线	●	●
可调倾斜机械悬浮式座椅	●	●
短行程控制杆	●	●
储物箱	●	●
2个扬声器	●	●
6个充液弹性支座	●	●

●: 标配设备 ○: 选购设备 —: 不适用

监控系统	ZX400LCH-5A(BE)	ZX400LCH-5A
报警蜂鸣器: 过热、发动机机油压力	●	●
报警: 过热、发动机报警、发动机机油压力、交流发电机、最低燃油油位、空气滤清器堵塞等	●	●
显示项目: 水温表、油位计、时钟小时表、作业模式、自动怠速、动力模式、后方监视、收音机、空调等	●	●
32种可选语言	●	●

灯	ZX400LCH-5A(BE)	ZX400LCH-5A
2个作业灯(工具箱底部、动臂左侧)	●	●
2个驾驶室顶部灯	●	●

上部回转体	ZX400LCH-5A(BE)	ZX400LCH-5A
燃油油位浮子	●	●
液压油油位计	●	●
后方摄像头	●	●
后视镜(左右两侧)	●	●
回转停车制动器	●	●
工具箱	●	●
6.0 mm强化型机棚封板	●	●
可用空间	●	●
7,600 kg配重	●	●
2×128 Ah蓄电池	●	●

附件	ZX400LCH-5A(BE)	ZX400LCH-5A
工作装置基本配管	○	○
破碎锤配管	○	○
管路滤清器	○	○
破碎锤部件	○	○

下部行走体	ZX400LCH-5A(BE)	ZX400LCH-5A
螺栓安装式的行走驱动轮	●	●
带销轴密封的加强轨链	●	●
液压履带张紧机构	●	●
张紧轮履带护板	●	●
行走马达护盖	●	●
行走停车制动器	●	●
9.0 mm强化型下车封板	●	●
全轨链导向机构	●	●
托链轮和支重轮	●	●
600 mm三筋履带板	●	●
强化型脚踏	●	●

前端工作装置	ZX400LCH-5A(BE)	ZX400LCH-5A
集中润滑系统	●	●
所有铲斗销上均配有防尘密封	●	●
法兰销	●	●
新型HN衬套	●	●
强化树脂止推片	●	●
强化型B连杆	●	●
焊接式A连杆	●	●
WC(碳化钨)溶射	●	●
2.67 m BE型斗杆	●	—
3.2 m H型斗杆	—	●
6.4 m H型动臂	●	●
2.1 m³ H型铲斗	●	—
1.8 m³ 岩石斗	—	●

其它	ZX400LCH-5A(BE)	ZX400LCH-5A
可锁式燃油加注盖	●	●
可锁式机罩	●	●
机载信息控制器	●	●
防滑板和扶手	●	●
标准工具箱	●	●
行走架上的行走方向标识	●	●
e-Service Owner's site	●	●
ConSite	●	●