

ZAXIS55USR

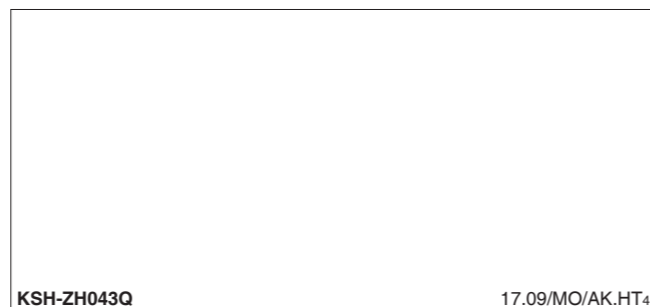


日立建机(上海)有限公司

地址：上海浦东外高桥保税区泰谷路65号
 邮编：200131
 网址：www.hitachicm.com.cn

- 在未经通告的情况下，产品样本中所记载的内容可能会有所变动。
- 此样本中的部分照片可能与实际销售机器有所差异。
- 此样本中的部分照片仅为展示而拍摄，为了安全起见，在离开机器前请务必将工作装置触地。

在使用前，请务必认真阅读《操作人员手册》并正确操作。



KSH-ZH043Q

17.09/MO/AK.HT4

中国印刷

液压挖掘机

机型：ZX55USR-5A
 发动机额定功率(净)：28.1 kW (38.2 PS)
 工作质量：5,160 kg
 铲斗容量(ISO满斗)：0.19 m³



发动机

型号	Yanmar EDM-4TNV88
型式	4 冲程、水冷、直喷式
缸数	4
额定功率	
ISO 9249,净	在 2,400 min ⁻¹ (rpm) 时 28.1 kW (38.2 PS)
EEC 80/1269,净	在 2,400 min ⁻¹ (rpm) 时 28.1 kW (38.2 PS)
SAE J1349,净	在 2,400 min ⁻¹ (rpm) 时 28.1 kW (38.2 PS)
最大扭矩	在 1,100 min ⁻¹ (rpm) 时 139.6 Nm(14.2kgfm)
活塞排量	2.189 L
缸径和行程	88 mm x 90 mm
蓄电池	1 x 12 V / 72 Ah

液压系统

液压泵

主泵	1 个变量轴向柱塞泵
最大流量	1 x 120 L/min
先导泵	1 个齿轮泵
最大流量	12 L/min

液压马达

行走	2 个变量轴向柱塞马达
回转	1 个轴向柱塞马达

溢流阀设定

工作油路	24.5 MPa (250 kgf/cm ²)
回转油路	18.3 MPa (187 kgf/cm ²)
行走油路	24.5 MPa (250 kgf/cm ²)
先导油路	5.9 MPa (60.2 kgf/cm ²)

液压油缸

	数量	缸径	活塞杆直径	行程
动臂	1	95 mm	55 mm	699 mm
斗杆	1	80 mm	50 mm	731 mm
铲斗	1	75 mm	45 mm	551 mm
推土板	1	105 mm	50 mm	140 mm

上部回转平台

回转机架

防变形的 D 形断面机架。

回转装置

带有浸润式行星减速装置的轴向柱塞马达。单排式回转支承。回转停车制动器为弹簧设定 / 液压解除盘式制动器。

回转速度	9.0 min ⁻¹ (rpm)
回转扭矩	8.6 kNm (877 kgfm)

驾驶室

1,050 mm 宽 x 1,610 mm 高的独立宽敞的驾驶室符合TOPS(倾翻保护结构)和FOPS(防落物保护装置)标准。四面强化玻璃窗提供良好的视野。前窗(上部和下部)可以打开。可躺式座椅。

工作质量和接地比压

工作质量和接地比压

履带板宽度	斗杆长度	铲斗容量 (ISO满斗)	铲斗质量	增量配重	工作质量	接地比压
400 mm	1.38 m	0.19 m ³	147 kg	200 kg	5,160 kg	29 kPa (0.30 kgf/cm ²)

下部行走体

履带式下部行走体

每侧滚轮和履带板的数量

托链轮	1
支重轮	4
履带板	39
履带护板	1

行走装置

每侧履带由一个 2 速轴向柱塞马达驱动。
停车制动器为弹簧设定 / 液压解除盘式制动器。
自动变速系统: 高速 - 低速

行走速度	高速: 0 ~ 4.0 km/h 低速: 0 ~ 2.3 km/h
------	--------------------------------------

最大牵引力 38.3 kN (3,905 kgf)

爬坡能力 58% (30°) 连续

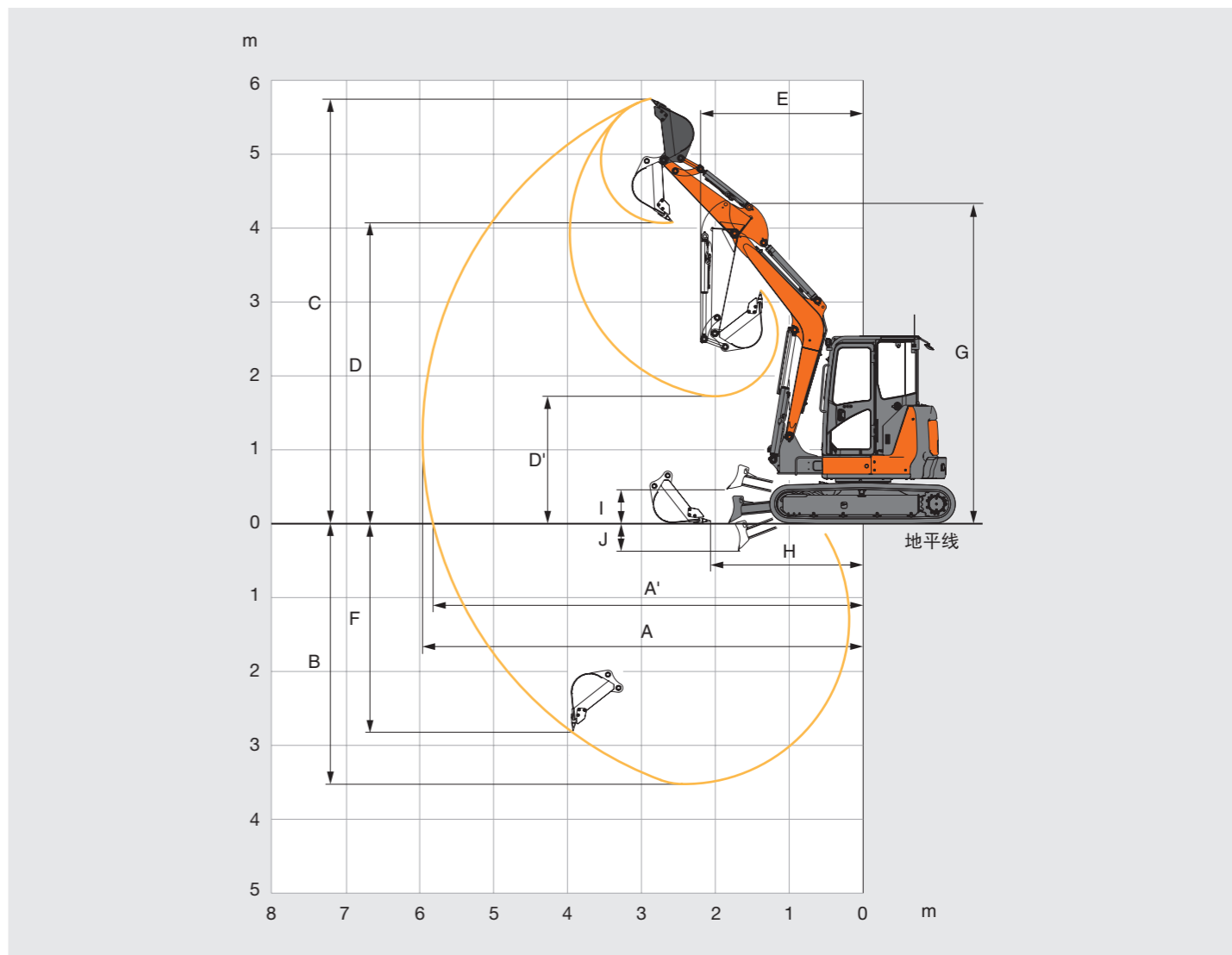
维护保养加注容量

燃油箱	70.0 L
发动机冷却液	4.7 L
发动机机油	8.6 L
行走装置(每侧)	0.9 L
液压系统	66.0 L
液压油箱	42.0 L

铲斗和斗杆挖掘力

斗杆长度	1.38 m
铲斗最大挖掘力 ISO	36.8 kN (3,750 kgf)
铲斗最大挖掘力 SAE: PCSA	32.1 kN (3,270 kgf)
斗杆最大挖掘力 ISO	24.0 kN (2,450 kgf)
斗杆最大挖掘力 SAE: PCSA	22.8 kN (2,330 kgf)

工作范围

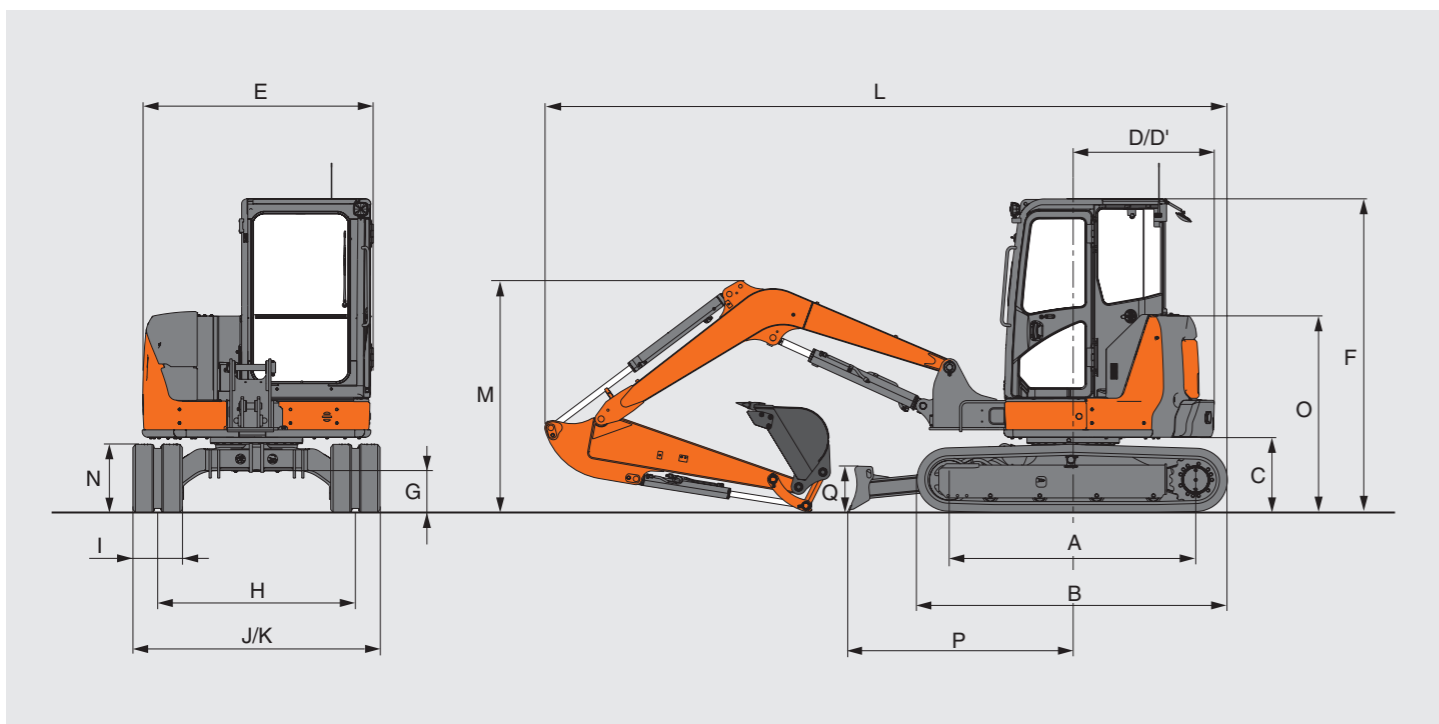


单位: mm

斗杆长度	1.38 m
A 最大挖掘半径	5,960
A' 最大挖掘半径(在地面)	5,820
B 最大挖掘深度	3,550
C 最大切削高度	5,730
D 最大卸载高度	4,050
D' 最小卸载高度	1,700
E 最小回转半径	2,210
F 最大垂直挖深	2,830
G 最小回转半径时工作装置高度	4,360
H 最小水平挖掘距离	2,050
I 推土板最大上升高度	460
J 推土板最大下降深度	365

不包括履带板凸缘

尺寸



单位: mm

	ZX55USR-5A
A 轮间距	1,990
B 下部行走体长度	2,490
*C 配重离地间隙	590
D 后端回转半径	1,100
D' 后端长度	1,100
E 上部回转平台总宽度	1,850
F 驾驶室总高度	2,510
*G 最小离地间隙	320
H 轨距	1,600
I 履带板宽度	400
J 下部行走体宽度	2,000
K 总宽度(推土板宽度)	2,000
L 总长度	5,470
*M 动臂总高度	1,710
N 履带高度	530
O 发动机罩高度	1,570
P 至推土板的水平距离	1,820
Q 推土板高度	375

* 不包括履带板凸缘

标准装备

发动机

- 滤筒式机油滤清器
- 防虫网
- 电动燃油泵
- 燃油主滤清器
- 燃油预滤清器
- 高性能水分离器
- 散热器、油冷却器
- 散热器备用水箱
- 55 A 交流发电机

液压系统

- 液压先导控制杆
- 回转停车制动器
- 行走停车制动器
- 两速行走系统

驾驶室

- AM/FM 收音机
- 扶手
- 除霜装置
- 饮水杯座
- 空调
- 带空档发动机启动系统的先导控制切断杆
- 后视镜
- 可调节式座椅
- 可收回式安全带

TOPS/FOPS 驾驶室

- 备用电源
- 悬浮式座椅
- 车窗洗涤器
- 雨刷器

上部回转平台

- 工具箱
- 200 kg 增量配重

下部行走体

- 推土板
- 行走停车制动
- 400 mm 履带板

前端工作装置

- HN 衬套
- 1.38 m 补强型斗杆
- 0.19 m³ 补强型铲斗