

# ZAXIS60

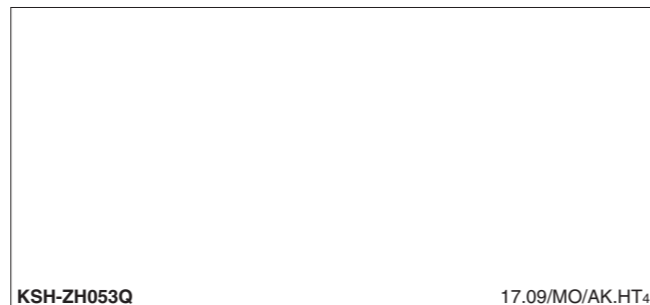


## 日立建机(上海)有限公司

地址：上海浦东外高桥保税区泰谷路65号  
 邮编：200131  
 网址：www.hitachicm.com.cn

- 在未经通告的情况下，产品样本中所记载的内容可能会有所变动。
- 此样本中的部分照片可能与实际销售机器有所差异。
- 此样本中的部分照片仅为展示而拍摄，为了安全起见，在离开机器前请务必将工作装置触地。

在使用前，请务必认真阅读《操作人员手册》并正确操作。



KSH-ZH053Q

17.09/MO/AK.HT4

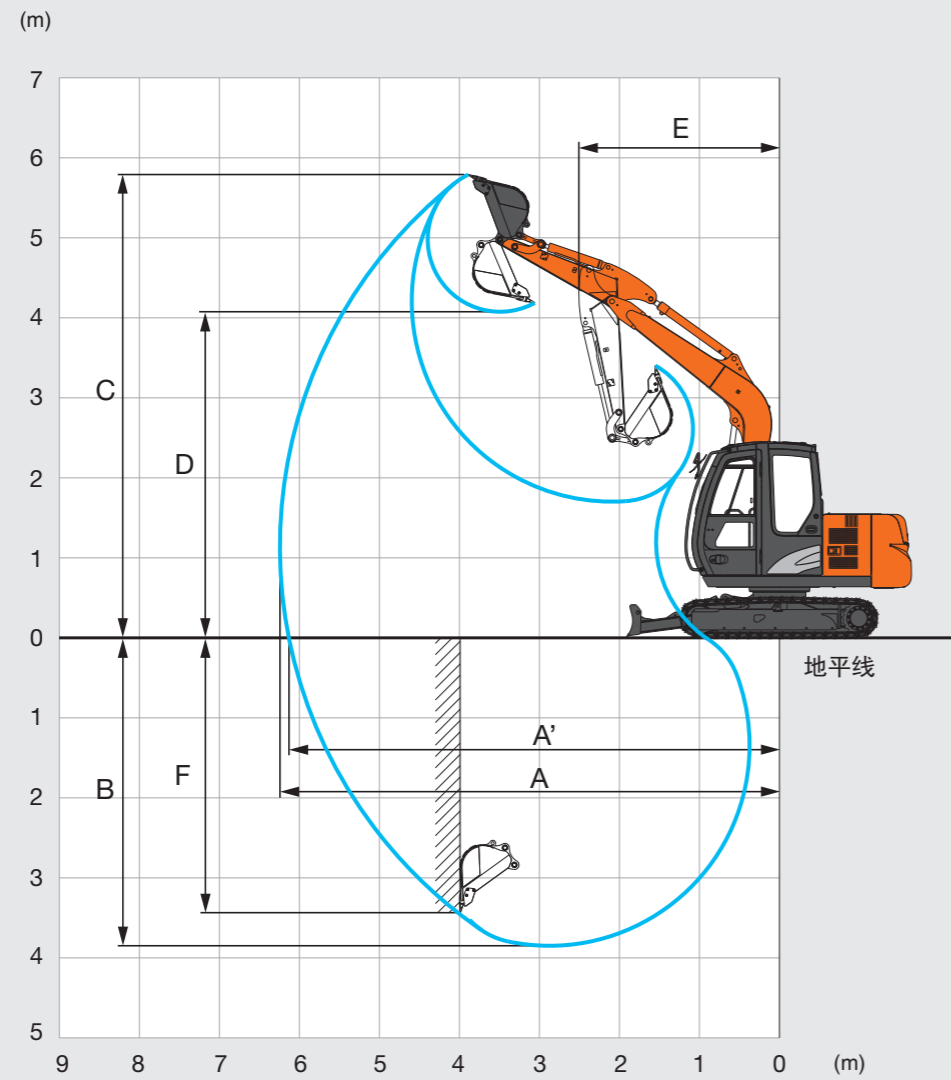
中国印刷

### 液压挖掘机

机型：ZX60-5A  
 发动机额定功率(净)：42.4 kW (57.6 PS)  
 工作质量：5,960 kg  
 铲斗容量(ISO满斗)：0.24 m<sup>3</sup>



工作范围

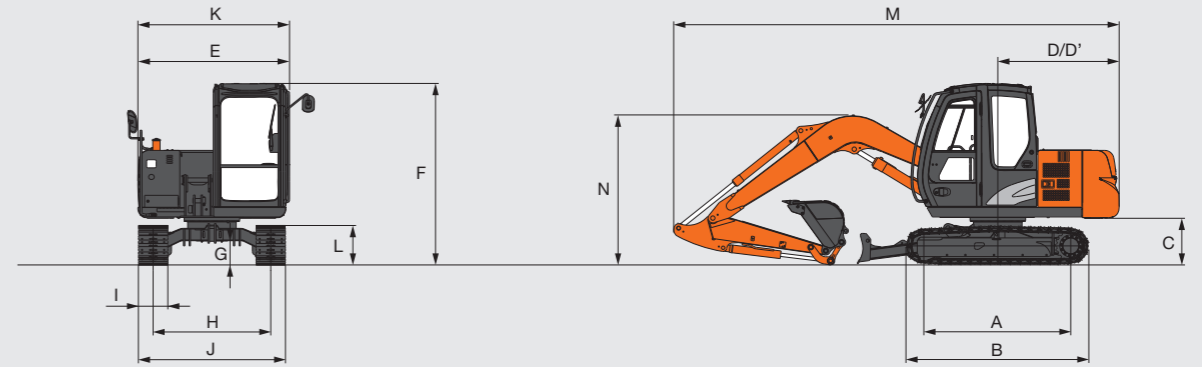


单位: mm

斗杆长度	1.60 m
A 最大挖掘半径	6,250
A' 最大挖掘半径(在地面)	6,130
B 最大挖掘深度	3,850
C 最大切削高度	5,800
D 最大卸载高度	4,080
E 最小回转半径	2,510
F 最大垂直挖深	3,440

不包括履带板凸缘高度

外形尺寸

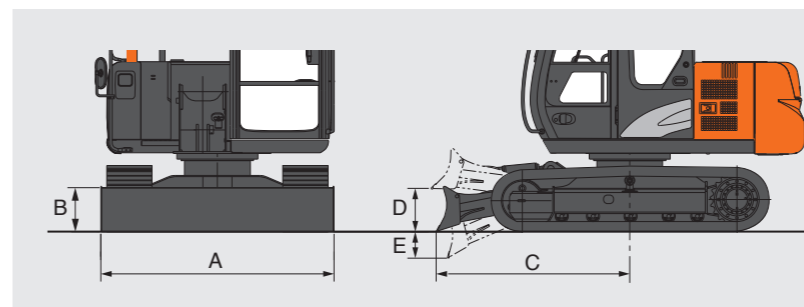


单位: mm

	ZX60-5A
A 轮间距	2,000
B 下部行走体长度	2,490
* C 配重离地间隙	620
D 后端回转半径	1,650
D' 后端长度	1,650
E 上部回转平台总宽度	2,060
F 驾驶室总高度	2,475
* G 最小离地间隙	310
H 轨距	1,600
I 履带板宽度(三筋履带板)	400
J 下部行走体宽度	2,000
K 总宽度	2,060
* L 履带高度(带三筋履带板)	540
M 总长度(带1.60 m斗杆)	6,060
N 动臂总高度(带1.60 m斗杆)	2,085

\* 不包括履带板凸缘高度

推土板



A 推土板总宽度	2,000 mm
B 推土板总高度	400 mm
C 推土板至回转中心的距离	1,900 mm
D 最大上升高度	430 mm
E 最大下降深度	400 mm

配备400 mm三筋履带板。

发动机

机型	4TNV98
型式	4冲程、水冷、直喷式
缸数	4
额定功率:	
ISO 9249,净	42.4 kW(57.6 PS)/2,100 min <sup>-1</sup> (rpm)
SAE J1349,净	42.4 kW(57.6 PS)/2,100 min <sup>-1</sup> (rpm)
最大扭矩	236 Nm(24.1 kgfm)/1,350 min <sup>-1</sup> (rpm)
活塞排量	3.318 L
缸径×冲程	98 mm×110 mm
蓄电池	2×12 V/52 Ah

液压系统

液压泵

主泵	3个变量轴向柱塞泵
最大流量	2×52.5 L/min 1×42.6 L/min
先导泵	1个齿轮泵
最大流量	9.5 L/min

液压马达

行走	2个变量轴向柱塞马达
回转	1个轴向柱塞马达

溢流阀设定

工作油路	24.5 MPa(265 kgf/cm <sup>2</sup> )
回转油路	17.6 MPa(180 kgf/cm <sup>2</sup> )
行走油路	24.5 MPa(250 kgf/cm <sup>2</sup> )
先导油路	3.9 MPa(40 kgf/cm <sup>2</sup> )

液压油缸

	数量	缸径	杆径
动臂油缸	1	105 mm	60 mm
斗杆油缸	1	85 mm	55 mm
铲斗油缸	1	80 mm	50 mm

工作质量和接地比压

工作质量和接地比压

履带板型式	履带板宽度	铲斗容量(ISO满斗)	铲斗质量	配重	工作质量	接地比压
三筋履带板	400 mm	0.24 m <sup>3</sup>	188 kg	600 kg	5,960 kg	31.0 kPa (0.31 kgf/cm <sup>2</sup> )

反铲型前端工作装置

动臂和斗杆为长箱形焊接件设计。铲斗为钢制焊接结构。铲斗接头托架上配备有间隙调整机构。

上部回转平台

回转机架  
采用D形断面机架以防止变形。

回转机构  
带有行星减速齿轮的轴向柱塞马达，采用油浸式润滑。回转支承为单列式。回转停车制动器采用弹簧压紧/液压分离盘式制动器。

回转速度	9.1 min <sup>-1</sup> (rpm)
回转扭矩	10.0 kNm(1,023 kgf·m)

驾驶室  
独立宽敞的驾驶室，宽1,005 mm，高1,675 mm，符合ISO\*标准。

\* 国际标准化组织

下部行走体

履带  
连接销经过热处理，并带有防尘密封。此外，液压(润滑脂)履带张紧机构配有减振复进弹簧。

滚轮和履带板数量(每侧)

托链轮	1
支重轮	5
履带板	39

行走装置

每侧履带均由一个两速轴向柱塞马达驱动。停车制动器采用弹簧压紧/液压分离盘式制动器。自动变速器系统：高-低

行走速度	高：0~4.5 km/h 低：0~2.5 km/h
------	------------------------------

最大牵引力 38.5 kN(3,930 kgf)

爬坡能力 70%(35°)持续

维修保养注油量

燃油箱	120.0 L
发动机冷却液	8.0 L
发动机机油	12.3 L
行走装置(每侧)	0.9 L
液压系统	93 L
液压油箱	60.0 L

发动机

空气滤清器	●
空气滤清器双滤芯	●
自动怠速系统	●
一体式发动机机油滤清器	●
一体式燃油预滤清器	●
一体式燃油主滤清器	●
带真空阀的干式空气滤清器(配备空气滤清器堵塞指示器)	●
防虫网	●
E/P模式控制	●
风扇护罩	●
空气预滤清器	○
散热器副水箱	●
油水分离器	●
60A交流发电机	●

液压系统

动臂抗漂移阀	●
带主溢流阀的控制阀	●
E-P控制系统	●
全流高性能滤清器	●
先导滤清器	●
吸油滤清器	●

驾驶室

全天候隔音钢结构驾驶室	●
带数字时钟的AM-FM收音机	●
烟灰缸	●
全自动空调器	●
CRES驾驶室	●
水杯座	●
电动双音喇叭	●
发动机紧急停机开关	●
逃生锤	●
灭火器支架	●
地板垫	●
搁脚板	●
前窗洗涤器	●
前窗、左窗、顶窗均可打开	●
杂物箱	●
冷/热箱	●
间歇式风挡雨刮器	●
先导控制截流杆	●
安全带	●
座椅：乙烯基材质座椅	●
座椅调节部分：靠背、前/后滑动	●
4个充液弹性支座	●
24V点烟器	●
悬浮式座椅	○

监控系统

报警蜂鸣器： 机油压力、发动机过热	●
仪表： 小时计、发动机冷却液温度表和燃油表	●
指示灯： 发动机预热、作业灯、自动怠速	●
报警灯： 交流发电机充电、机油压力、发动机过热、空气滤清器堵塞、最低燃油油位、发动机报警	●

灯

2个工作灯	●
动臂右灯	○

上部回转体

燃油油位浮子	●
液压油油位计	●
后视镜(左侧和右侧)	●
回转停车制动器	●
工具箱	●
黄油桶支架	●
机棚封板	●
2×52 Ah蓄电池	●
600 kg配重	●

●：标配设备 ○：选购设备

下部行走体

推土板	●
螺栓连接的链轮	●
履带液压张紧机构	●
带销轴密封的加强轨链	●
行走马达护盖	●
行走停车制动器	●
托链轮和支重轮	●
400 mm三筋履带板	●

前端工作装置

铲斗间隙调整机构	●
集中润滑系统	●
所有铲斗销上均配有防尘密封	●
HN衬套	●
铲斗A连杆	●
强化树脂止推片	●
WC(碳化钨)溶射	●
0.24 m <sup>3</sup> 铲斗(ISO满斗)	●
1.60 m斗杆	●
3.5 m动臂	●

其它

e-Service Owner's site	●
------------------------	---